

Heavy Equipment Production CO. (HEPCO)

شرکت تولید تجهیزات سنگین - هپکو



WHEEL LOADER

لودر چرخ لاستیکی

HWL65



Model shown may include optional equipment.
مدل نشان داده شده ممکن است شامل تجهیزات سفارشی باشد.

Engine Power : 133 HP
Operating Weight : 9.760 t
Bucket Capacity : 1.5 m³

۱۳۳ اسب بخار
۹/۷۶۰ تن
۱/۵ مترمکعب

توان موتور :
وزن کاری :
ظرفیت باکت :

ENGINE

موتور

Deutz BF4M2012C

Water cooled, 4 stroke diesel engine, 4 Cylinder in line direct injection, turbocharged & air to air intercooled.

Engine power : (gross) 98 kw (133HP) @ 2300 RPM

Engine power : (net) 86 kw (115HP) @ 2300 RPM

Max. Torque : 434 NM @ 1500 RPM

Total displacement : 4.038 lit

Bore x Stroke : 101 x 126 mm

* DIN / ISO 3046 IFN

** ISO 3046-1

دویتس بی اف ۴ ام ۲۰۱۲ سی

آب خنک ، ۴ زمانه دیزل ، ۴ سیلندر خطی ، پاشش مستقیم سوخت دارای توربوشارژر و اینترکولر هوا به هوا.

توان موتور: (ناخالص) ۹۸ کیلووات (۱۳۳ اسب بخار) در ۲۳۰۰ دور در دقیقه

توان موتور: (خالص) ۸۶ کیلووات (۱۱۵ اسب بخار) در ۲۳۰۰ دور در دقیقه

حداکثر گشتاور: ۴۳۴ نیوتن متر در ۱۵۰۰ دور در دقیقه

حجم موتور: ۴/۰۳۸ لیتر

قطر سیلندر × کورس پیستون: ۱۰۱ × ۱۲۶ میلی متر

TRANSMISSION

گیربکس

Torque converter : Single stage & integrated with transmission

Torque ratio : 3.057 : 1

Transmission ; ZF 4WG 130

ECM transmission : Electronic control module this system provides smooth shifting and long life. ZF Ergo-Power shift, 4 Forward & 3 Reverse fully automatic control.

Traveling speeds, F R

1st gear : 7.1 7.1 km/h

2nd gear : 13.1 13.1 km/h

3rd gear : 26.2 26.2 km/h

4th gear : 46 — km/h

تورک کنورتور : یک مرحله ای و به صورت یکپارچه با گیربکس

نسبت گشتاور : ۳/۰۵۷ : ۱

گیربکس : زد اف ۴ دبلو جی ۱۳۰

گیربکس دارای سیستم کنترل تعادل الکترونیکی است که موجب افزایش عمر مفید و تعویض دنده نرم و آسان می شود. سازگار با محیط زیست ، سیستم تعویض دنده برقی با کنترل کاملاً اتوماتیک.

سرعت های حرکت ؛ جلو عقب

دنده ۱: ۷/۱ ۷/۱ کیلومتر در ساعت

دنده ۲: ۱۳/۱ ۱۳/۱ کیلومتر در ساعت

دنده ۳: ۲۶/۲ ۲۶/۲ کیلومتر در ساعت

دنده ۴: — ۴۶ کیلومتر در ساعت

AXLES

اکسل ها

ZF MTL 3065

Fully floating axle shafts with planetary type hub reductions, rigid front axle limited slip.

Rear axle oscillation : ± 12°

Tires : 17.5 - 25 - 16 PR

زد اف ام تی ال ۳۰۶۵

شفت های اکسل تمام شناور با تویی های کاهنده نوع سیاره ای ، لغزش محدود اکسل جلو.

مقدار نوسان اکسل عقب : ± ۱۲ درجه

تایرها : ۱۷/۵ - ۲۵ و ۱۶ لایه

HYDRAULIC SYSTEM

سیستم هیدرولیک

Rexroth

load sensing variable displacement axial piston pumps, the steering function always has priority full flow filtration through 10 µm (absolute) filter cartridge.

Main pump flow @ engine rated RPM : 110 lit/min

Max working pressure : 240 bar

رکسروت

پمپ محوری پیستونی دبی متغیر حساس به بار، اولویت عملکرد با فرمان ، فیلتراسیون تمام جریان با دقت ۱۰ میکرون .

دبی پمپ اصلی در دور تنظیمی موتور : ۱۱۰ لیتر در دقیقه

حداکثر فشار کاری : ۲۴۰ بار

STEERING

فرمان

Articulated frame, hydraulically actuated, load sensing, 2 double acting cylinders.

Setting pressure : 190 bar

Inner turning radius : 2.93 m

Articulation angle : ± 38°

شاسی کمرشکن هیدرولیکی ، حساس به بار و ۲ جک دو طرفه.

فشار تنظیمی : ۱۹۰ بار

شعاع گردش درونی : ۲/۹۳ متر

زاویه کمرشکن : ± ۳۸ درجه

Service brakes : fully hydraulically operated, fully sealed oil circulation cooled wet disc breaks.

Parking brake : Spring Apply, Hydraulic Release (SAHR) wet multi disk brake mounted on transmission output shaft.

ترمزهای حرکت : تمام هیدرولیکی مجهز به ترمزهای دیسکی که با جریان روغن خنک کاری می شود.

ترمز دستی : ترمز چند صفحه ای تر با نیروی فنر درگیر شده و با فشار روغن آزاد میگردد، نصب شده بر روی شفت خروجی گیربکس .

ELECTRICAL SYSTEM

سیستم الکتریکی

Voltage :	24 V	۲۴ ولت	ولتاژ :
Batteries :	2 x 12 V, 90 Ah	۱۲x۲ ولت ، ۹۰ آمپر ساعت	باتریها :
Alternator :	55 A	۵۵ آمپر	آلترناتور :
Starter :	4 kw	۴ کیلووات	استارت :

PERFORMANCE

عملکرد

Z - Bar linkage			مکانیزم کارساز نوع زد - بار
Static tipping load ;			بارکله کردن استاتیکی :
At straight :	6000 kg*	۶۰۰۰ کیلوگرم*	در حالت مستقیم :
At 38° turn :	5500 kg*	۵۵۰۰ کیلوگرم*	در حالت کمرشکن ۳۸ درجه :
Breakout force :	100 KN*	۱۰۰ کیلونیوتن*	نیروی برش خاک :
Boom raising cycle time :	5.6 sec.	۵/۶ ثانیه	زمان بالا رفتن بوم :
Bucket dumping cycle time :	1.9 sec.	۱/۹ ثانیه	زمان بارگیری :
Boom lowering cycle time : (empty)	3.1 sec.	۳/۱ ثانیه	زمان پایین آمدن بوم : (خالی)
Total cycle time :	10.6 sec.	۱۰/۶ ثانیه	زمان کل :

* with 1.5m³ (heaped capacity) bucket & teeth

* با باکت ۱/۵ متر مکعب (ظرفیت سرپر) و ناخن



REFILL CAPACITIES

Fuel tank :	145 lit
Transmission :	21 lit
Front axle :	19 lit
Rear axle :	24 lit
Hydraulic tank :	100 lit
Engine :	10 lit

ظرفیت مخازن

۱۴۵ لیتر	تانک سوخت :
۲۱ لیتر	گیربکس :
۱۹ لیتر	اکسل جلو :
۲۴ لیتر	اکسل عقب :
۱۰۰ لیتر	تانک هیدرولیک :
۱۰ لیتر	موتور :

WEIGHT

Operating Weight :	
Including 1.5 m ³ bucket with teeth, operator, full fuel tank, hydraulic tank :	9760 kg

وزن

وزن کاری :	
شامل باکت ۱/۵ متر مکعبی با ناخن ، اپراتور ، تانک سوخت ، تانک هیدرولیک و رادیاتور درحالت پر :	۹۷۶۰ کیلوگرم

OPERATOR'S STATION

Excellent all round visibility.

Multi adjustable Seat, tinted glass.

With cooling & heating system.

Ventilation :	612 m ³ / h
Heating capacity :	4.65 kw
Cooling capacity :	6.41 kw
Sound level in cab :	LpA 82 dB (A)

جایگاه اپراتور

قابلیت دید مناسب در تمامی جهات.

صندلی اپراتور با قابلیت تنظیم و ارتجاع.

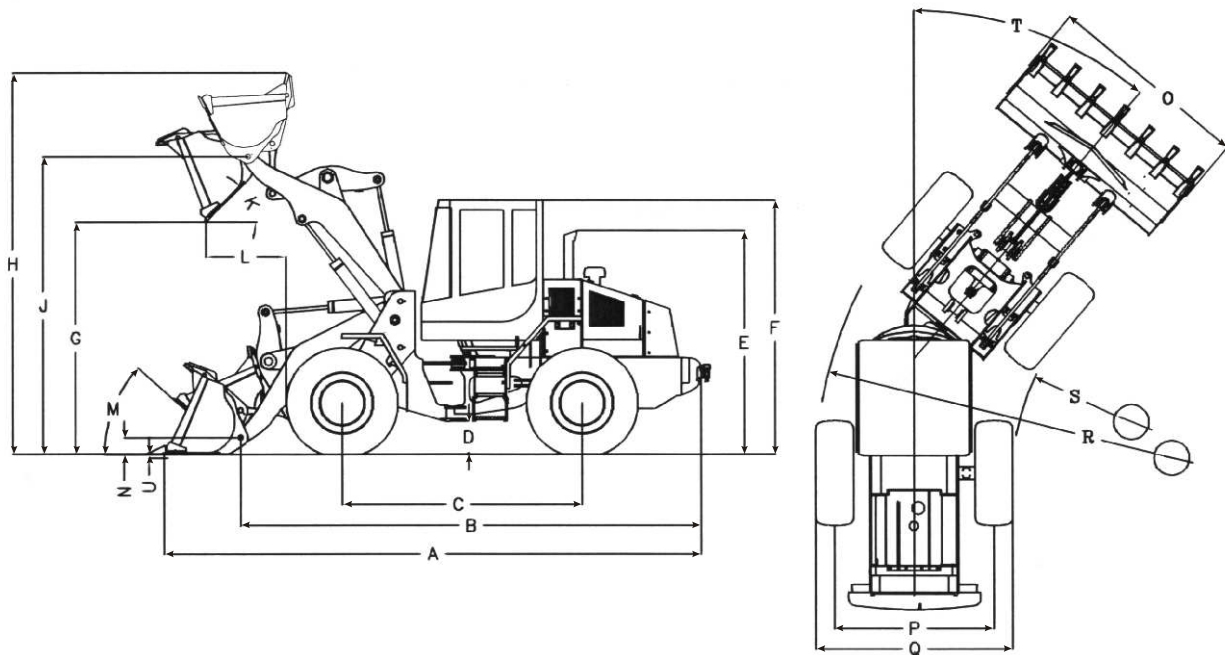
مجهز به کولر و بخاری.

تهویه هوا : ۶۱۲ متر مکعب در ساعت

ظرفیت گرمایش : ۴/۶۵ کیلووات

ظرفیت سرمایش : ۶/۴۱ کیلووات

میزان آلودگی صدا در کابین : ۸۲ دسی بل



A : 6375	C : 2875	E : 2690	G : 2785	J : 3565	L : 955	N : 195	P : 2044	R : 5445	T : 38°
B : 5460	D : 330	F : 3050	H : 4565	K : 45°	M : 42°	O : 2470	Q : 2360	S : 2930	U : 50

Heavy Equipment Production CO. (HEPCO)



Export Dept :
 10, Somayeh Ave.
 P.O.Box : 15875 - 1814, Tehran - Iran
 Tel. : (+9821) 88309360-7 , 88303830
 Fax : (+9821) 88830189
 E-mail : export@hepcoir.com

اداره فروش و بازاریابی :
 ایران ، تهران ، خیابان سمیه ، پلاک ۱۰
 صندوق پستی : ۱۵۸۷۵- ۱۸۱۴
 تلفن : ۸۸۳۰۶۰۷۹ ، ۸۸۳۰۳۸۳۱ ، ۸۸۳۰۹۳۶۰-۷
 فکس : ۸۸۳۰۹۳۶۹
 پست الکترونیکی : sales@hepcoir.com



www.hepcoir.com